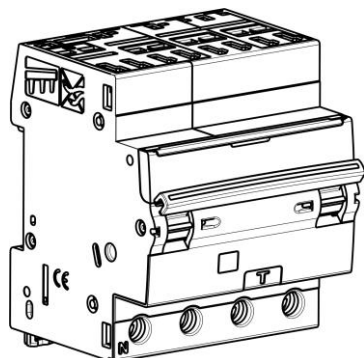


Disjoncteur différentiel DX³ 6000 A / 10kA tétrapolaire

Référence(s) : 4 111 93, 4 111 94, 4 111 95, 4 112 12,
4 112 13, 4 112 14

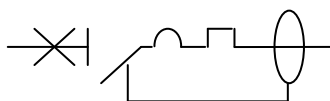


SOMMAIRE	PAGES
1. Description, utilisation	1
2. Gamme	1
3. Cotes d'encombrement	1
4. Mise en situation - Raccordement	1
5. Caractéristiques générales.....	2
6. Conformités et Agréments.....	13
7. Courbes	14
8. Equipements et accessoires.....	19
9. Sécurité.....	19

1. DESCRIPTION – UTILISATION

Disjoncteurs différentiels à coupure pleinement apparente pour la commande, la protection et le sectionnement des circuits électriques, la protection des personnes contre les contacts directs et indirects, et la protection des installations contre les défauts d'isolement.

Symbole :



Technologie :

- . Appareil limiteur
- . Commande simultanée de tous les pôles à la fermeture et à l'ouverture (mécanique à déclenchement libre)

2. GAMME

Polarité :

- . 4 pôles protégés

Largeur :

- . 4 modules (4 x 17,5 mm)

Courant nominal :

- 10 – 13 – 16 – 20 – 25 – 32 A

Courbe de déclenchement magnétique :

- . C (entre 5 et 10 In)

Type :

- . A (courant différentiel à composante continue)

Sensibilité :

- . 30 mA

2. GAMME (suite)

Tension et fréquence nominale :

- . 400 V/415V ~, 50 Hz avec tolérances normalisées

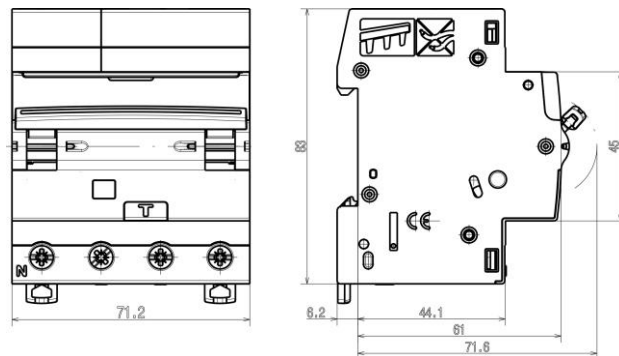
Tension maxi de fonctionnement :

- . 440 V ~, 50 Hz

Pouvoir de coupure :

- . I_{cn} = 6000 A selon EN 61009-1
- . I_{cu} = 10 kA selon EN 60947-2

3. COTES D'ENCOMBREMENT :



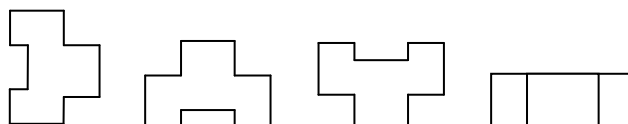
4. MISE EN SITUATION - RACCORDEMENT

Fixation :

- . Sur rail symétrique EN 60.715 ou DIN 35

Positions de fonctionnement :

Vertical horizontal à l'envers à plat



Alimentation :

- . Alimentation par le haut et raccordement par bornes automatique : sans outils, par simple insertion de peignes à dents HX³ optimisée tétrapolaire (réf. 4 052 00, 01, 02)

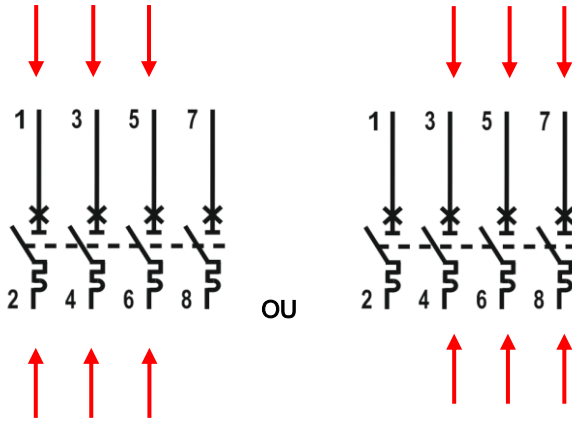
Disjoncteur différentiel DX³ 6000 A / 10kA tétrapolaire

Référence(s) : 4 111 93, 4 111 94, 4 111 95, 4 112 12,
4 112 13, 4 112 14

4. MISE EN SITUATION - RACCORDEMENT (suite)

Câblage en réseau triphasé 400V sans Neutre :

. Raccorder les 3 phases comme indiqué par les flèches ci-dessous



Raccordement :

- . Bornes protégées contre le toucher IP20 lorsque le produit est câblé
- . Bornes à cages, à vis débrayables et imperdables
- . Bornes équipées de bavettes empêchant de mettre un câble sous la borne, borne entrouverte ou fermée
- . Alignement et espacement des bornes autorisant le raccordement par peigne à dent et à fourche (biconnect) avec les autres produits
- . Profondeur des bornes : 13 mm en amont et 13 mm en aval
- . Tête de vis : mixte, à fente et Pozidriv n° 2
- . Couple de serrage :
 - Conseillé : 2,5 Nm
 - Mini : 1,2Nm
 - Maxi : 3,5 Nm

Type de conducteur :

Partie haute du produit, bornes automatiques
. Peigne à dents

Partie basse du produit, bornes à vis

- . Peigne à fourche tétrapolaire
- . Peigne à dents tétrapolaire, seul ou avec un fil souple (sans embout) 16 mm² ou une borne de raccordement dans la même borne
- . Câble cuivre - Section des câbles :

	Sans embout	Avec embout
Câble rigide	1 x 0,75 mm ² à 35 mm ² 2 x 0,75 mm ² à 16 mm ²	-
Câble souple	1 x 0,75 mm ² à 25 mm ² 2 x 0,75 mm ² à 16 mm ²	1 x 0,75 mm ² à 25 mm ²

4. MISE EN SITUATION - RACCORDEMENT (suite)

Outils conseillés :

- . Pour les bornes à vis, tournevis à lame de 5,5 mm à 6,5 mm ou tournevis Pozidriv n° 2
- . Pour l'accrochage ou le décrochage du rail DIN, tournevis à lame de 5,5 mm à 6,5 mm ou tournevis Pozidriv n° 2

Manceuvre de l'appareil :

- . Par manette ergonomique 2 positions :
 - « I-ON » : appareil fermé
 - « O-OFF » : appareil ouvert

Visualisation de l'état des contacts :

- . Par marquage de la manette :
 - « O-OFF » en blanc sur fond vert = contacts ouverts
 - « I-ON » en blanc sur fond rouge = contacts fermés

Visualisation du déclenchement sur défaut différentiel :

- . Voyant jaune en face avant

Consignation :

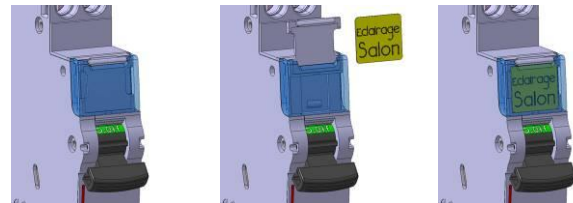
- . Cadenassage possible en position ouverte ou fermée avec support de cadenas (réf. 4 063 03) et cadenas Ø 5 mm (réf. 4 063 13) ou Ø 6 mm (réf. 227 97)

Plombage :

- . Possible en position ouverte ou fermée

Repérage des circuits :

- . A l'aide d'une étiquette insérée dans le porte repère étiquette situé en face avant du produit



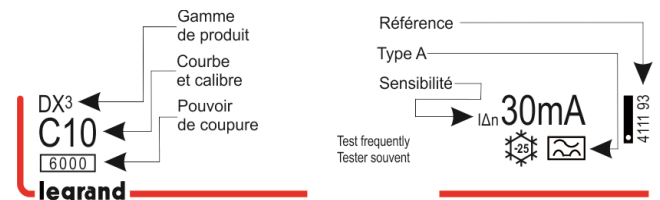
5. CARACTERISTIQUES GENERALES

Régime de neutre :

- . IT - TT - TN

Marquage face avant :

- . Par tampographie ineffaçable



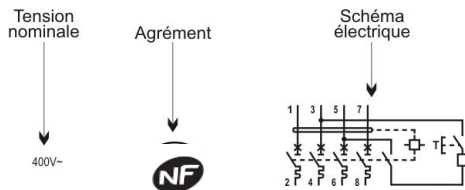
Disjoncteur différentiel DX³ 6000 A / 10kA tétrapolaire

Référence(s) : 4 111 93, 4 111 94, 4 111 95, 4 112 12,
4 112 13, 4 112 14

5. CARACTERISTIQUES GENERALES (suite)

Marquage face supérieure :

. Par tampographie ineffaçable



Tensions de fonctionnement du test :

I Δ n	30 mA
U mini	320 V ~
U maxi	440 V ~

Pouvoir de coupure :

. En réseau triphasé + neutre (en courant alternatif 50 Hz)

Norme	Tension entre phases	Pouvoir de coupure	
EN 61009-1	I Δ cn (assigné)	400 V	6 kA
EN 60947-2	I Δ cu	400 V	10 kA
	I Δ cs	400 V	50 % IΔcu

Pouvoir de coupure différentiel :

. I Δ m = 4.5 kA selon EN 61009-1 § 9.12.11.4d (I Δ m : court-circuit à la terre)

Pouvoir de coupure sur 1 pôle seul (pôle de phase) :

. Selon I Δ IT EN60947-2 – Annexe H (double défaut en régime IT) : 3 kA sous 400 V ~

Distance de sectionnement :

. La distance entre les contacts est supérieure à 5.5 mm avec la manette en position ouverte. Le disjoncteur différentiel est approprié pour le sectionnement selon EN 61009-1

5. CARACTERISTIQUES GENERALES (suite)

Tension d'isolement :

. U_i = 500 V selon EN/IEC 61009-1

Degré de pollution :

. 2

Rigidité diélectrique :

. 3500 V

Tension assignée de tenue aux chocs :

. U_{imp} = 4 kV (onde 1,2 / 50 μ s)

Protection contre les déclenchements intempestifs :

. Tenue à l'onde 8 / 20 μ s : 250 A
. Tenue à l'onde récurrente amortie 0,5 μ s / 100 kHz : 200 A

Degré ou classe de protection :

. Protection des bornes contre les contacts directs, Indice de protection contre les corps solides et liquides (appareil câblé) : IP 20 selon normes IEC 529 – EN 60529 et NF 20-010
. Protection de la face avant contre les contacts directs : IP 40
. Classe II par rapport aux masses métalliques
. Indice de protection contre les chocs mécaniques IK 02 selon normes EN 62262

Matières plastiques :

. Pièces en polyamide et en P.B.T.

Résistance à la chaleur et au feu de l'enveloppe :

. tenue à l'épreuve du fil incandescent à 960°C, selon la norme IEC/EN 61009-1
. classification V0, selon la norme UL94

Potentiel calorifique supérieur :

. Le potentiel calorifique d'un appareil C16 type AC 30 mA est estimé à : 4,73 MJ

Effort manette :

. Ouverture = 6 N / Fermeture = 20 N

Endurance mécanique :

Conforme à la norme NF EN 61009-1

. Testé à 20 000 manœuvres à vide

Endurance électrique :

Conforme à la norme NF EN 61009-1

. Testé à 10000 manœuvres en charge (sous I_n x Cos φ 0,9)

. Testé à 2000 manœuvres de déclenchement différentiel par le bouton Test ou par courant de défaut

Température de fonctionnement :

. de - 25°C à + 60°C

Température de stockage :

. de - 40°C à + 70°C

Disjoncteur différentiel DX³ 6000 A / 10kA tétrapolaire

Référence(s) : 4 111 93, 4 111 94, 4 111 95, 4 112 12,
4 112 13, 4 112 14

5. CARACTERISTIQUES GENERALES (suite)

Fonctionnement en courant continu :

. Non utilisable en courant continu

Fonctionnement sous 400 Hz :

. Non utilisable sous 400 Hz

Fonctionnement sous 60 Hz :

. Non utilisable sous 60 Hz

Résistance aux vibrations sinusoïdales (selon IEC 68.2.6) :

. Axes : x - y - z

. Fréquence : 10 à 55 Hz

. Accélération : 3 g (1 g = 9,81 m.s⁻²)

Résistance aux secousses :

. Conforme à la norme NF EN 61009-1

Volume et quantité emballés :

	Volume (dm ³)	Conditionnement
Pour tous les calibres	0,7	Par 1

Déclassement des disjoncteurs différentiels en fonction du nombre d'appareils juxtaposés :

Lorsque plusieurs disjoncteurs sont juxtaposés et fonctionnent simultanément, l'évacuation thermique d'un pôle se trouve limitée. Il en résulte une élévation de la température de fonctionnement des disjoncteurs provoquant des déclenchements intempestifs. Il est conseillé d'appliquer les coefficients supplémentaires suivants sur les courants d'emploi

Nombre de disjoncteurs juxtaposés	Coefficient
2 - 3	0.9
4 - 5	0.8
6 - 9	0.7
≥ 10	0.6

Ces valeurs sont données par la recommandation IEC 60439-1 et les normes NF C 63421 et EN 60439-1

Afin d'éviter d'avoir à utiliser ces coefficients, il faut permettre une bonne aération et écarter les appareils avec les éléments d'espacement réf. 4 063 07 (0.5 module)

Déclassement des disjoncteurs en cas d'utilisation avec des tubes fluorescents :

Les ballasts électroniques ou ferromagnétiques présentent un courant d'appel élevé pendant un temps très court. Ces courants sont susceptibles de provoquer le déclenchement des disjoncteurs.

Lors de l'installation, il convient de prendre en compte le nombre maxi de ballasts par disjoncteur que les fabricants de lampes et ballasts indiquent dans leurs catalogues.

Influence de l'altitude :

	2000 m	3000 m	4000 m	5000 m
Tenue diélectrique	3500 V	2500 V	2000 V	1500 V
Tension maxi de service	400 V	400 V	400 V	400 V
Déclassement à 30°C	aucun	aucun	aucun	aucun

Disjoncteur différentiel DX³ 6000 A / 10kA tétrapolaire

Référence(s) : 4 111 93, 4 111 94, 4 111 95, 4 112 12,
4 112 13, 4 112 14

5. CARACTERISTIQUES GENERALES (suite)

Déclassement des disjoncteurs différentiels en fonction de la température ambiante :

. Les caractéristiques nominales d'un disjoncteur sont modifiées en fonction de la température ambiante qui règne dans le coffret ou l'armoire dans lequel se trouve le disjoncteur différentiel

. Température de référence : 30 °C, selon la norme IEC/EN 60947-2

In (A)	Température Ambiante / In								
	- 25°C	- 10°C	0°C	10°C	20°C	30°C	40°C	50°C	60°C
10	13	12	12	11	11	10	10	10	10
13	17	16	15	14	14	13	13	13	13
16	20	19	18	18	17	16	16	16	16
20	26	24	23	22	21	20	20	20	20
25	32	30	29	28	26	25	25	25	25
32	41	38	37	35	34	32	32	32	32

Puissance dissipée (W) :

In	10 A	13 A	16 A	20 A	25 A	32 A
Puissance	4,7 W	5,7 W	8.9 W	9,3 W	10,4 W	12,3 W

Utilisation spécifique :

. Utilisable dans des atmosphères humides et polluées par un environnement chloré (type piscine)

Association et coordination avec des fusibles en amont :

. En réseau triphasé (+N) 400 / 415 V, selon la norme IEC 60947-2

En aval Disjoncteur différentiel	Fusible amont										
	Type gG et aM										
	≤20 A	25 A	32 A	40 A	50 A	63 A	80 A	100 A	125 A	160 A	
DX ³ 6000 A courbes C	≤ 13 A	100 kA	100 kA	100 kA	100 kA	100 kA	100 kA	100 kA	100 kA	100 kA	40 kA
	16 A	-	100 kA	100 kA	100 kA	100 kA	100 kA	100 kA	100 kA	100 kA	40 kA
	20 A	-	-	100 kA	100 kA	100 kA	100 kA	100 kA	100 kA	100 kA	40 kA
	25 A	-	-	-	100 kA	100 kA	100 kA	100 kA	100 kA	100 kA	40 kA
	32 A	-	-	-	-	100 kA	100 kA	100 kA	100 kA	100 kA	40 kA

Association et coordination avec des disjoncteurs modulaires en amont :

. En réseau triphasé (+N) 400 / 415 V, selon la norme IEC 60947-2

En aval Disjoncteur différentiel	Disjoncteur modulaire en amont				
	DX ³ 10 kA courbes B et C DX ³ 6000 / 10 kA courbes B, C et D				
	≤ 32 A	40 A	50 A	63 A	
DX ³ 6000 A courbes C	≤ 25 A	10 kA	10 kA	10 kA	10 kA
	32 A	-	10 kA	10 kA	10 kA

Disjoncteur différentiel DX³ 6000 A / 10kA tétrapolaire

Référence(s) : 4 111 93, 4 111 94, 4 111 95, 4 112 12,
4 112 13, 4 112 14

5. CARACTERISTIQUES GENERALES (suite)

Association et coordination avec des disjoncteurs modulaires en amont :

. En réseau triphasé (+N) 400 / 415 V, selon la norme IEC 60947-2

		Disjoncteur modulaire en amont											
		DX ³ 10000 16 kA courbes B / C / D			DX ³ 25 kA courbes B / C / D			DX ³ 36kA courbe C			DX ³ 50 kA courbes B / C / D		
En aval Disjoncteur différentiel		≤ 25 A	32 A	40 à 125 A	≤ 25 A	32 A	40 à 125 A	≤ 25 A	32 A	40 à 80 A	≤ 25 A	32 A	40 à 63 A
DX ³ 6000 A courbes C	≤ 20 A	16 kA	16 kA	16 kA	25 kA	25 kA	25 kA	36 kA	36 kA	36 kA	50 kA	50 kA	50 kA
	25 A	-	16 kA	16 kA	-	25 kA	25 kA	-	36 kA	36 kA	-	50 kA	50 kA
	32 A	-	-	16 kA	-	-	25 kA	-	-	36 kA	-	-	50 kA

Association et coordination avec des disjoncteurs boîtiers moulés en amont :

. En réseau triphasé (+N) 400 / 415 V, selon la norme IEC 60947-2

		Disjoncteur modulaire en amont											
		DPX ³ 160 16 kA			DPX ³ 160 25 kA			DPX ³ 160 36 kA			DPX ³ 160 50 kA		
En aval Disjoncteur différentiel		16 A	25 A	40 à 160 A	16 A	25 A	40 à 160 A	16 A	25 A	40 à 160 A	16 A	25 A	40 à 160 A
DX ³ 6000 A courbes C	≤ 13 A	16 kA	16 kA	16 kA	25 kA	25 kA	25 kA	25 kA	25 kA	25 kA	25 kA	25 kA	25 kA
	16 A	-	16 kA	16 kA	-	25 kA	25 kA	-	25 kA	25 kA	-	25 kA	25 kA
	20 A	-	16 kA	16 kA	-	25 kA	25 kA	-	25 kA	25 kA	-	25 kA	25 kA
	25 A	-	-	16 kA	-	-	25 kA	-	-	25 kA	-	-	25 kA
	32 A	-	-	16 kA	-	-	25 kA	-	-	25 kA	-	-	25 kA

Association et coordination avec des disjoncteurs boîtiers moulés en amont :

. En réseau triphasé (+N) 400 / 415 V, selon la norme IEC 60947-2

		Disjoncteur boîtier moulé en amont			
		DPX ³ 250 25 kA	DPX ³ 250 36 kA	DPX ³ 250 50 kA	DPX ³ 250 70 kA
En aval Disjoncteur différentiel		25 à 250 A		25 à 250 A	
DX ³ 6000 A courbes C	≤ 32 A	25 kA	25 kA	25 kA	25 kA

		Disjoncteur boîtier moulé en amont	
		DPX ³ 630 36kA à 100kA 250 à 630 A	DPX ³ 1600 36kA à 100kA 630 à 1600 A
DX ³ 6000 A courbes C	≤ 20 A	25 kA	25 kA
	25 A	25 kA	20 kA
	32 A	25 kA	15 kA

Disjoncteur différentiel DX³ 6000 A / 10kA tétrapolaire

Référence(s) : 4 111 93, 4 111 94, 4 111 95, 4 112 12,
4 112 13, 4 112 14

5. CARACTERISTIQUES GENERALES (suite)

Association et coordination avec des disjoncteurs boîtiers moulés en amont :

. En réseau triphasé (+N) 400 / 415 V, selon la norme IEC 60947-2

En aval Disjoncteur différentiel		Disjoncteur boîtier moulé en amont	
		DPX ³ 250 ER AB	DPX ³ 400 AB
DX ³ 6000 A courbes C	≤ 32 A	25 kA	25 kA

Sélectivité avec des fusibles en amont :

. Limites de sélectivité à 230/400 V~: valeurs en Ampères

En aval Disjoncteur différentiel		Fusible amont Type gG							
		32 A	40 A	50 A	63 A	80 A	100 A	125 A	160 A
DX ³ 6000 A courbes C	10 A	-	1600	2200	3200	3600	T	T	T
	13 A	-	1400	1800	2600	3000	5600	T	T
	16 A	-	1400	1800	2600	3000	5600	T	T
	20 A	-	1200	1500	2200	2500	4600	T	T
	25 A	-	-	1300	2000	2200	4100	5500	T
	32 A	-	-	1200	1700	1900	3500	4500	T

En aval Disjoncteur différentiel		Fusible amont Type aM								
		25 A	32 A	40 A	50 A	63 A	80 A	100 A	125 A	160 A
DX ³ 6000 A courbes C	10 A	-	1100	1700	2500	5000	T	T	T	T
	13 A	-	1000	1400	2100	4000	T	T	T	T
	16 A	-	1000	1400	2100	4000	T	T	T	T
	20 A	-	-	1300	1800	3400	5100	T	T	T
	25 A	-	-	1100	1600	3000	4500	T	T	T
	32 A	-	-	-	1300	2400	3800	5000	T	T

T = Sélectivité totale

La sélectivité est dite totale si il y a sélectivité jusqu'à la valeur du pouvoir de coupure (selon EN 60947-2) du disjoncteur différentiel aval.
Le disjoncteur différentiel aval doit toujours avoir un seuil magnétique et une intensité nominale inférieurs à ceux du disjoncteur amont.

Disjoncteur différentiel DX³ 6000 A / 10kA tétrapolaire

Référence(s) : 4 111 93, 4 111 94, 4 111 95, 4 112 12,
4 112 13, 4 112 14

5. CARACTERISTIQUES GENERALES (suite)

Sélectivité avec des disjoncteurs modulaires en amont :

. Limites de sélectivité à 230/400 V~: valeurs en Ampères

		Disjoncteur modulaire en amont											
		DX ³ 4500 / 6 kA - DX ³ 6000 / 10 kA - DX ³ 10000 / 16 kA											
		Courbe B											
En aval Disjoncteur différentiel		10 A	13 A	16 A	20 A	25 A	32 A	40 A	50 A	63 A	80 A	100 A	125 A
DX ³ 6000A courbes C	10 A	-	-	-	80	100	128	160	200	252	3000	5000*	T*
	13 A	-	-	-	-	100	128	160	200	252	2500	4000	6000*
	16 A	-	-	-	-	-	128	160	200	252	2000	3600	5500*
	20 A	-	-	-	-	-	-	160	200	252	1600	3000	4000
	25 A	-	-	-	-	-	-	-	200	252	1300	2400	3300
	32 A	-	-	-	-	-	-	-	-	252	1000	1800	2700

		DX ³ 3000 - DX ³ 4500 / 6 kA - DX ³ 6000 / 10 kA - DX ³ 10000 / 16 kA											
		Courbe C											
En aval Disjoncteur différentiel		10 A	13 A	16 A	20 A	25 A	32 A	40 A	50 A	63 A	80 A	100 A	125 A
DX ³ 6000A courbes C	10 A	-	98	120	150	187	240	300	375	472	3000	5000*	T*
	13 A	-	-	120	150	187	240	300	375	472	2500	4000*	6000*
	16 A	-	-	-	150	187	240	300	375	472	2000	3600*	5500*
	20 A	-	-	-	-	187	240	300	375	472	1600	3000	4000*
	25 A	-	-	-	-	-	240	300	375	472	1300	2400	3300*
	32 A	-	-	-	-	-	-	300	375	472	1000	1800	2700

. T = Sélectivité totale

La sélectivité est dite totale si il y a sélectivité jusqu'à la valeur du pouvoir de coupure (selon EN 60947-2) du disjoncteur différentiel aval. Le disjoncteur différentiel aval doit toujours avoir un seuil magnétique et une intensité nominale inférieurs à ceux du disjoncteur amont.

. * : si la valeur de sélectivité indiquée dans le tableau est supérieure au pouvoir de coupure du disjoncteur amont, il faut prendre comme valeur de sélectivité le pouvoir de coupure de l'appareil amont (la valeur de sélectivité ne peut pas dépasser le pouvoir de coupure de l'appareil amont).

Disjoncteur différentiel DX³ 6000 A / 10kA tétrapolaire

Référence(s) : 4 111 93, 4 111 94, 4 111 95, 4 112 12,
4 112 13, 4 112 14

5. CARACTERISTIQUES GENERALES (suite)

Sélectivité avec des disjoncteurs modulaires en amont :

. Limites de sélectivité à 230/400 V~: valeurs en Ampères

En aval Disjoncteur différentiel		Disjoncteur modulaire en amont											
		DX ³ 4500 / 6 kA - DX ³ 6000 / 10 kA - DX ³ 10000 / 16 kA											
		Courbe D											
		10 A	13 A	16 A	20 A	25 A	32 A	40 A	50 A	63 A	80 A	100 A	125 A
DX ³ 6000A courbes C	10 A	-	-	192	240	300	384	480	600	756	3000	5000	T
	13 A	-	-	-	240	300	384	480	600	756	2500	4000	6000
	16 A	-	-	-	240	300	384	480	600	756	2000	3600	5500
	20 A	-	-	-	-	300	384	480	600	756	1600	3000	4000
	25 A	-	-	-	-	-	384	480	600	756	1300	2400	3300
	32 A	-	-	-	-	-	-	480	600	756	1100	1450	2700

En aval Disjoncteur différentiel		DX ³ 25 kA										
		Courbe B										
		10 A	16 A	20 A	25 A	32 A	40 A	50 A	63 A	80 A	100 A	125 A
DX ³ 6000A courbes C	10 A	-	-	80	100	500	700	1000	1800	3000	5000	T
	13 A	-	-	-	100	400	600	1200	1500	2500	4000	T
	16 A	-	-	-	-	300	500	700	1300	2000	3600	5500
	20 A	-	-	-	-	-	400	500	1000	1600	3000	4000
	25 A	-	-	-	-	-	-	500	800	1300	2400	3300
	32 A	-	-	-	-	-	-	500	600	1000	1800	2700

En aval Disjoncteur différentiel		DX ³ 25 kA										
		Courbe C										
		10 A	16 A	20 A	25 A	32 A	40 A	50 A	63 A	80 A	100 A	125 A
DX ³ 6000A courbes C	10 A	-	120	150	187	500	700	1000	1800	3000	5000	T
	13 A	-	120	150	187	400	600	1200	1500	2500	4000	T
	16 A	-	-	150	187	300	500	700	1300	2000	3600	5500
	20 A	-	-	-	187	300	400	500	1000	1600	3000	4000
	25 A	-	-	-	-	240	400	500	800	1300	2400	3300
	32 A	-	-	-	-	-	300	500	600	1000	1800	2700

T = Sélectivité totale

La sélectivité est dite totale si il y a sélectivité jusqu'à la valeur du pouvoir de coupure (selon EN 60947-2) du disjoncteur différentiel aval.

Le disjoncteur différentiel aval doit toujours avoir un seuil magnétique et une intensité nominale inférieurs à ceux du disjoncteur amont.

Disjoncteur différentiel DX³ 6000 A / 10kA tétrapolaire

Référence(s) : 4 111 93, 4 111 94, 4 111 95, 4 112 12,
4 112 13, 4 112 14

5. CARACTERISTIQUES GENERALES (suite)

Sélectivité avec des disjoncteurs modulaires en amont :

. Limites de sélectivité à 230/400 V~: valeurs en Ampères

		Disjoncteur modulaire en amont										
		DX ³ 25 kA Courbe D										
En aval Disjoncteur différentiel		10 A	16 A	20 A	25 A	32 A	40 A	50 A	63 A	80 A	100 A	125 A
DX ³ 6000A courbes C	10 A	-	192	240	300	500	700	1000	1800	3000	5000	T
	13 A	-	-	240	300	400	600	1200	1500	2500	4000	T
	16 A	-	-	240	300	384	500	700	1300	2000	3600	5500
	20 A	-	-	-	300	384	480	600	1000	1600	3000	4000
	25 A	-	-	-	-	384	480	600	800	1300	2400	3300
	32 A	-	-	-	-	-	480	600	756	1100	1450	2700

		DX ³ 36 kA / DX ³ 50 kA Courbe C									
		10 A	16 A	20 A	25 A	32 A	40 A	50 A	63 A	80 A	
En aval Disjoncteur différentiel		10 A	16 A	20 A	25 A	32 A	40 A	50 A	63 A	80 A	
DX ³ 6000A courbes C	10 A	-	120	150	210	500	700	1000	1800	3000	
	13 A	-	120	150	200	400	600	1200	1500	2500	
	16 A	-	-	150	187	300	500	700	1300	2000	
	20 A	-	-	-	187	300	400	500	1000	1600	
	25 A	-	-	-	-	240	400	500	800	1300	
	32 A	-	-	-	-	-	300	500	600	1000	

		DX ³ 50 kA Courbe B							DX ³ 50 kA Courbe D							
		≤ 16 A	20 A	25 A	32 A	40 A	50 A	63 A	10 A	16 A	20 A	25 A	32 A	40 A	50 A	63 A
En aval Disjoncteur différentiel		≤ 16 A	20 A	25 A	32 A	40 A	50 A	63 A	10 A	16 A	20 A	25 A	32 A	40 A	50 A	63 A
DX ³ 6000A courbes C	10 A	-	150	210	500	700	1000	1800	-	192	240	300	500	700	1000	1800
	13 A	-	-	200	400	600	1200	1500	-	-	240	300	400	600	1200	1500
	16 A	-	-	-	300	500	700	1300	-	-	240	300	384	500	700	1300
	20 A	-	-	-	-	400	500	1000	-	-	-	300	384	480	600	1000
	25 A	-	-	-	-	-	500	800	-	-	-	-	384	480	600	800
	32 A	-	-	-	-	-	500	600	-	-	-	-	-	480	600	756

T = Sélectivité totale

La sélectivité est dite totale si il y a sélectivité jusqu'à la valeur du pouvoir de coupure (selon EN 60947-2) du disjoncteur différentiel aval.
Le disjoncteur différentiel aval doit toujours avoir un seuil magnétique et une intensité nominale inférieurs à ceux du disjoncteur amont.

Disjoncteur différentiel DX³ 6000 A / 10kA tétrapolaire

Référence(s) : 4 111 93, 4 111 94, 4 111 95, 4 112 12,
4 112 13, 4 112 14

5. CARACTERISTIQUES GENERALES (suite)

Sélectivité avec des disjoncteurs disjoncteur boîtier moulé en amont :

. Limites de sélectivité à 230/400 V~: valeurs en Ampères

En aval Disjoncteur différentiel		Disjoncteur boîtier moulé en amont							
		DPX ³ 160 16 kA à 50 kA							
		16 A	25 A	40 A	63 A	80 A	100 A	125 A	160 A
DX ³ 6000A courbes C	10 A	5	T	T	T	T	T	T	T
	13 A	-	T	T	T	T	T	T	T
	16 A	-	T	T	T	T	T	T	T
	20 A	-	5	5	5	5	6	T	T
	25 A	-	-	4,5	4,5	4,5	4,5	T	T
	32 A	-	-	-	3	4	4	T	T

En aval Disjoncteur différentiel		Disjoncteur boîtier moulé en amont		
		DPX ³ 250		
		40 A	100 A	160 à 250 A
DX ³ 6000A courbes C	10 A	T	T	T
	13 A	T	T	T
	16 A	T	T	T
	20 A	5	T	T
	25 A	4	T	T
	32 A	-	5	T

T = Sélectivité totale

La sélectivité est dite totale si il y a sélectivité jusqu'à la valeur du pouvoir de coupure (selon EN 60947-2) du disjoncteur différentiel aval.

Le disjoncteur différentiel aval doit toujours avoir un seuil magnétique et une intensité nominale inférieurs à ceux du disjoncteur amont

Disjoncteur différentiel DX³ 6000 A / 10kA tétrapolaire

Référence(s) : 4 111 93, 4 111 94, 4 111 95, 4 112 12,
4 112 13, 4 112 14

5. CARACTERISTIQUES GENERALES (suite)

Sélectivité avec des disjoncteurs disjoncteur boîtier moulé en amont :

. Limites de sélectivité à 230/400 V~: valeurs en Ampères

En aval Disjoncteur différentiel		Disjoncteur boîtier moulé en amont	
		DPX ³ 630 / 1250 / 1600 DMX ³ 2500 / 4000 160 à 4000 A	
DX ³ 6000A courbes C	10 A	T	
	13 A	T	
	16 A	T	
	20 A	T	
	25 A	T	
	32 A	T	

En aval Disjoncteur différentiel		Disjoncteur boîtier moulé en amont		
		DPX ³ 250 ER AB		DPX ³ 400 AB
		90A	130 à 240 A	320 et 400 A
DX ³ 6000A courbes C	10A	T	T	T
	13 A	T	T	T
	16 A	T	T	T
	20 A	T	T	T
	25 A	T	T	T
	32 A	5	T	T

T = Sélectivité totale

La sélectivité est dite totale si il y a sélectivité jusqu'à la valeur du pouvoir de coupure (selon EN 60947-2) du disjoncteur différentiel aval.

Le disjoncteur différentiel aval doit toujours avoir un seuil magnétique et une intensité nominale inférieurs à ceux du disjoncteur amont.

Disjoncteur différentiel DX³ 6000 A / 10kA tétrapolaire

Référence(s) : 4 111 93, 4 111 94, 4 111 95, 4 112 12,
4 112 13, 4 112 14

5. CARACTERISTIQUES GENERALES *(suite)*

Poids des produits :

Réf. catalogue	Libellé	Poid (kg)
4 111 93	C10 6000A A 30MA	0,48
4 111 94	C13 6000A A 30MA	0,48
4 111 95	C16 6000A A 30MA	0,48
4 112 12	C20 6000A A 30MA	0,48
4 112 13	C25 6000A A 30MA	0,48
4 112 14	C32 6000A A 30MA	0,49

6. CONFORMITES ET AGREMENTS

Conformité aux normes :

- . NF EN 61009-1 (NF C 61440)
- . IEC 61009-1

Utilisation dans des conditions particulières :

- . Conforme à la catégorie C (température d'essai de -25°C à +70°C, tenue au brouillard salin) selon la classification définie dans l'annexe Q de la norme IEC/EN 60947-1

Respect de l'environnement – Répondre aux Directives de l'Union Européenne :

- . Conformité à la directive 2002/95/CE du 27/01/03 dite « RoHS » qui prévoit le bannissement de substances dangereuses telles que le plomb, le mercure, le cadmium, le chrome hexavalent, les retardateurs de flammes bromés polybromobiphényles (PBB) et polybromodiphényléthers (PBDE) à partir du 1^{er} juillet 2006
- . Conformité aux Directives 91/338/CEE du 18/06/91 et décret 94-647 du 27/07/04

Matières plastiques :

- . Matière plastique sans halogène
- . Marquages conformes à ISO 11469 et ISO 1043

Emballages :

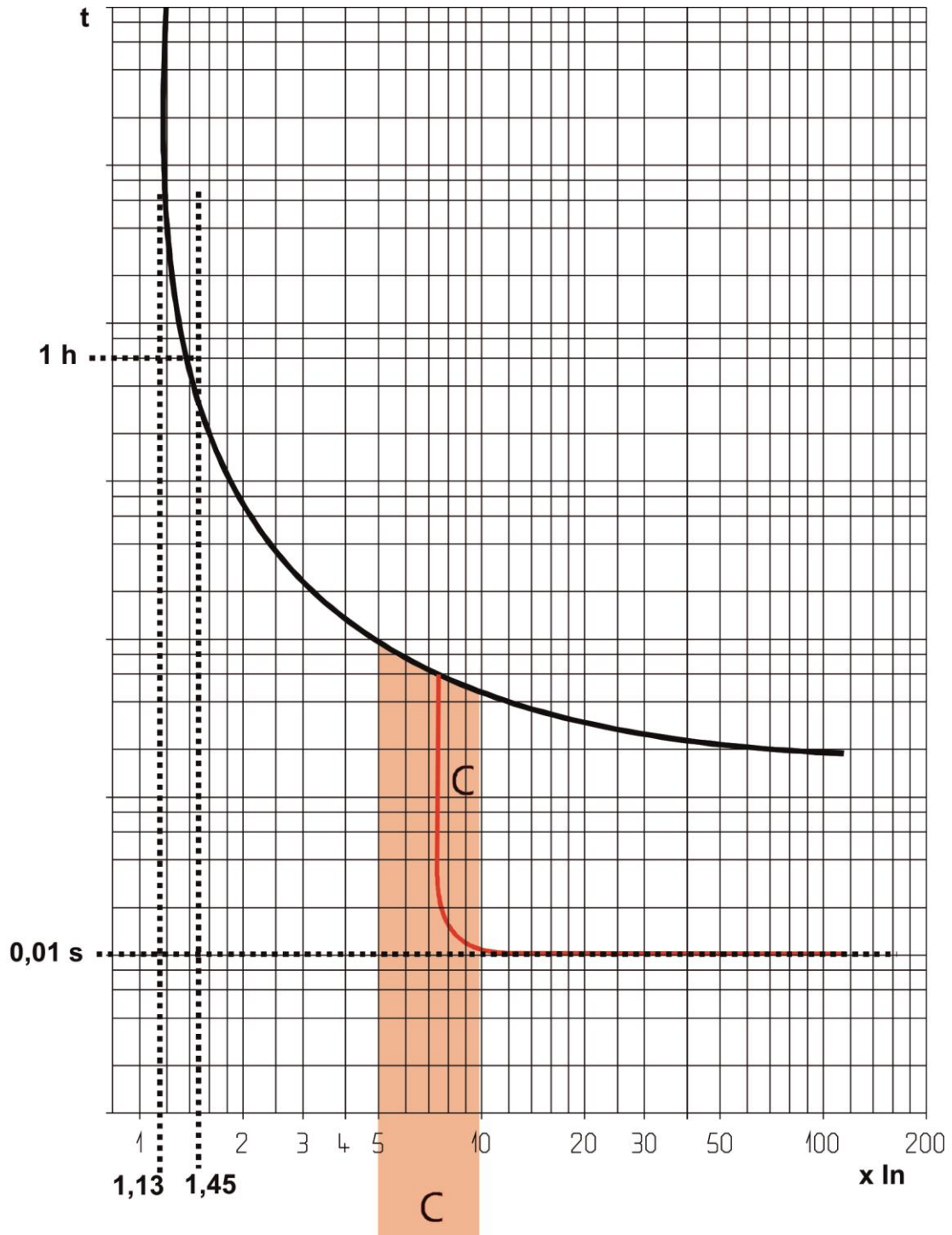
- . Conception et fabrication des emballages conformes au décret 98-638 du 20/07/98 et à la Directive 94/62/CE

Agréments obtenus :

- . France : NF

7. COURBES

Zone de déclenchement magnéto-thermique :
. Disjoncteurs différentiels tétrapolaires courbes C



Déclenchement thermique à température ambiante = 30°C
 I_n = Courant nominal (calibre du disjoncteur)

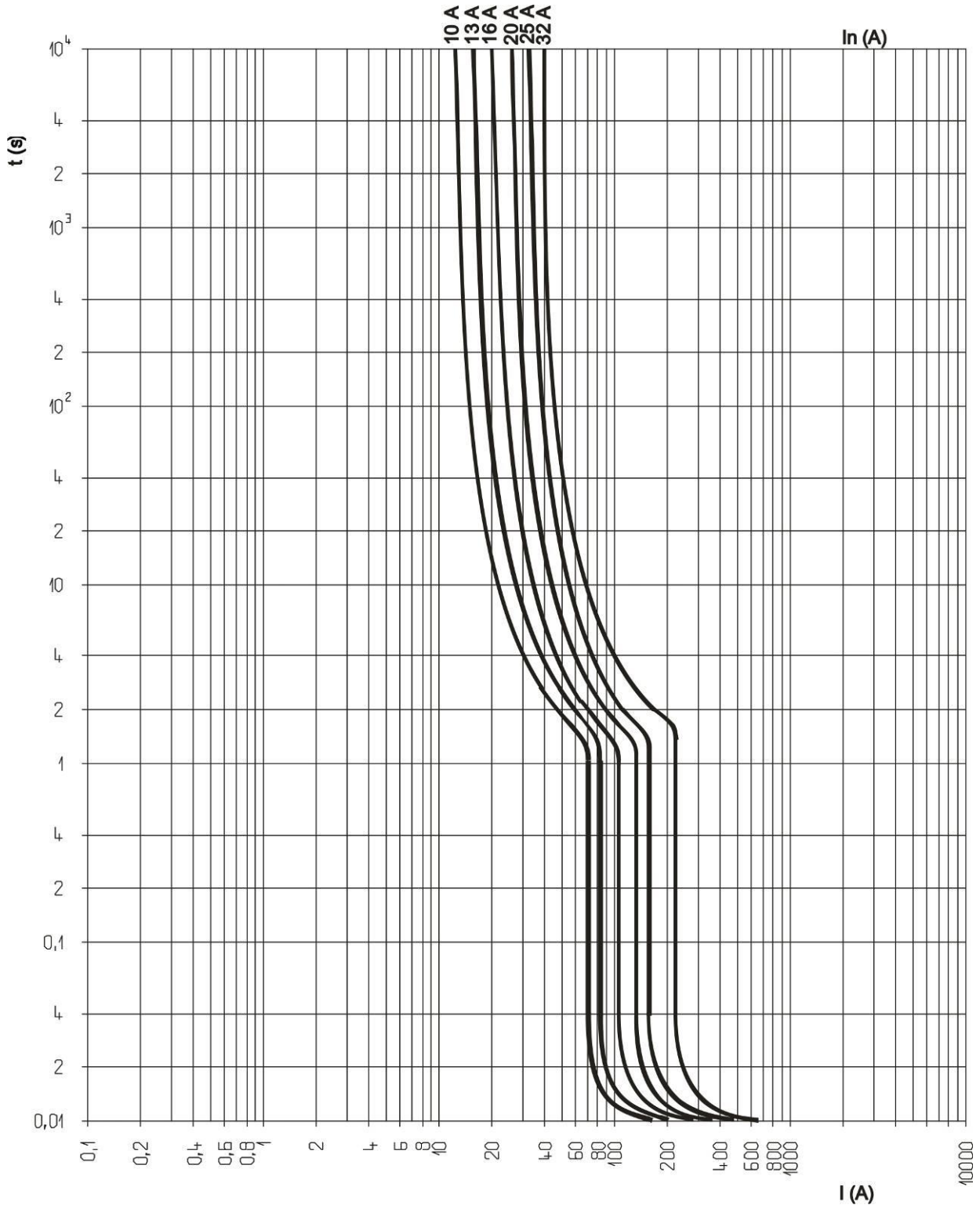
Disjoncteur différentiel DX³ 6000 A / 10kA tétrapolaire

Référence(s) : 4 111 93, 4 111 94, 4 111 95, 4 112 12,
4 112 13, 4 112 14

7. COURBES (suite)

Courbes typiques moyennes de fonctionnement :

. Disjoncteur différentiel tétrapolaire DX³ courbe C



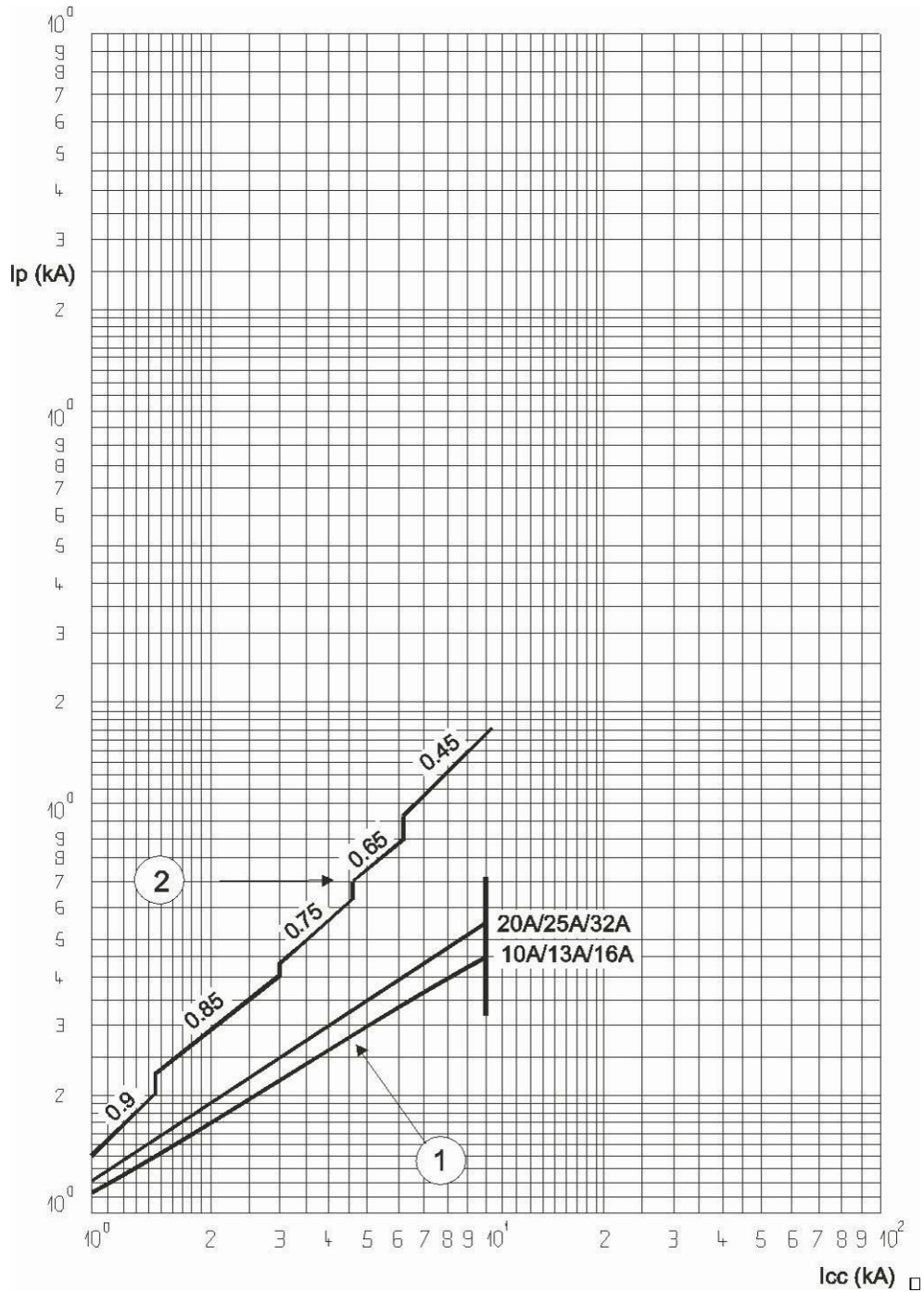
Disjoncteur différentiel DX³ 6000 A / 10kA tétrapolaire

Référence(s) : 4 111 93, 4 111 94, 4 111 95, 4 112 12,
4 112 13, 4 112 14

7. COURBES (suite)

Courbes de limitation du courant :

. Disjoncteurs différentiels tétrapolaires courbes C



I_{cc} = Courant symétrique de court-circuit présumé (valeur efficace en KA)

I_p = Valeur maximale de crête (en KA)

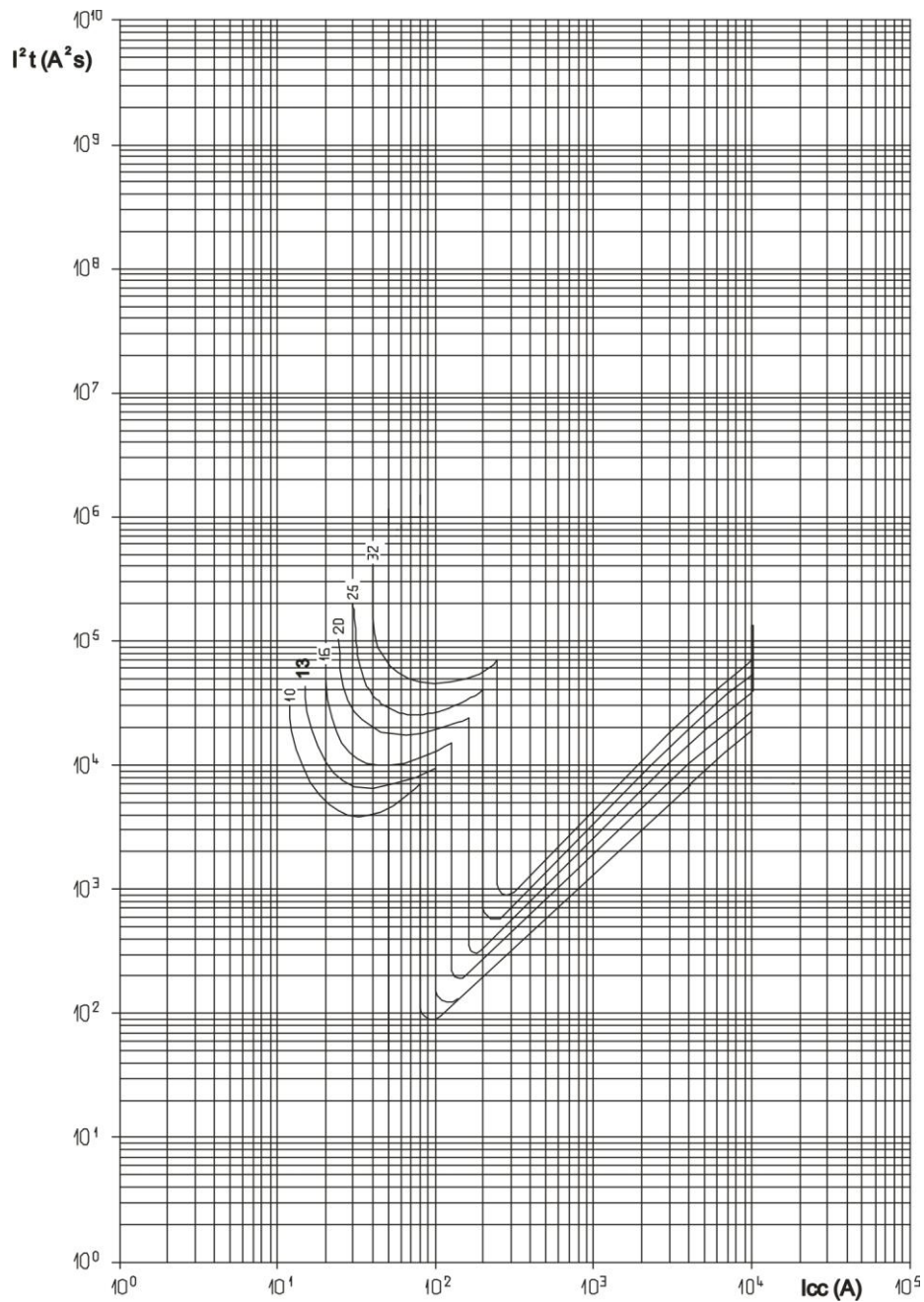
① = Courants (crête maxi) de court-circuit effectif

② = Courants crête non limitée (maxi), correspondant aux facteurs de puissance indiqués ci-dessus (0,15 à 0,9)

7. COURBES (suite)

Courbes de limitation en contrainte thermique :

. Disjoncteur différentiel tétrapolaire DX³ courbe C



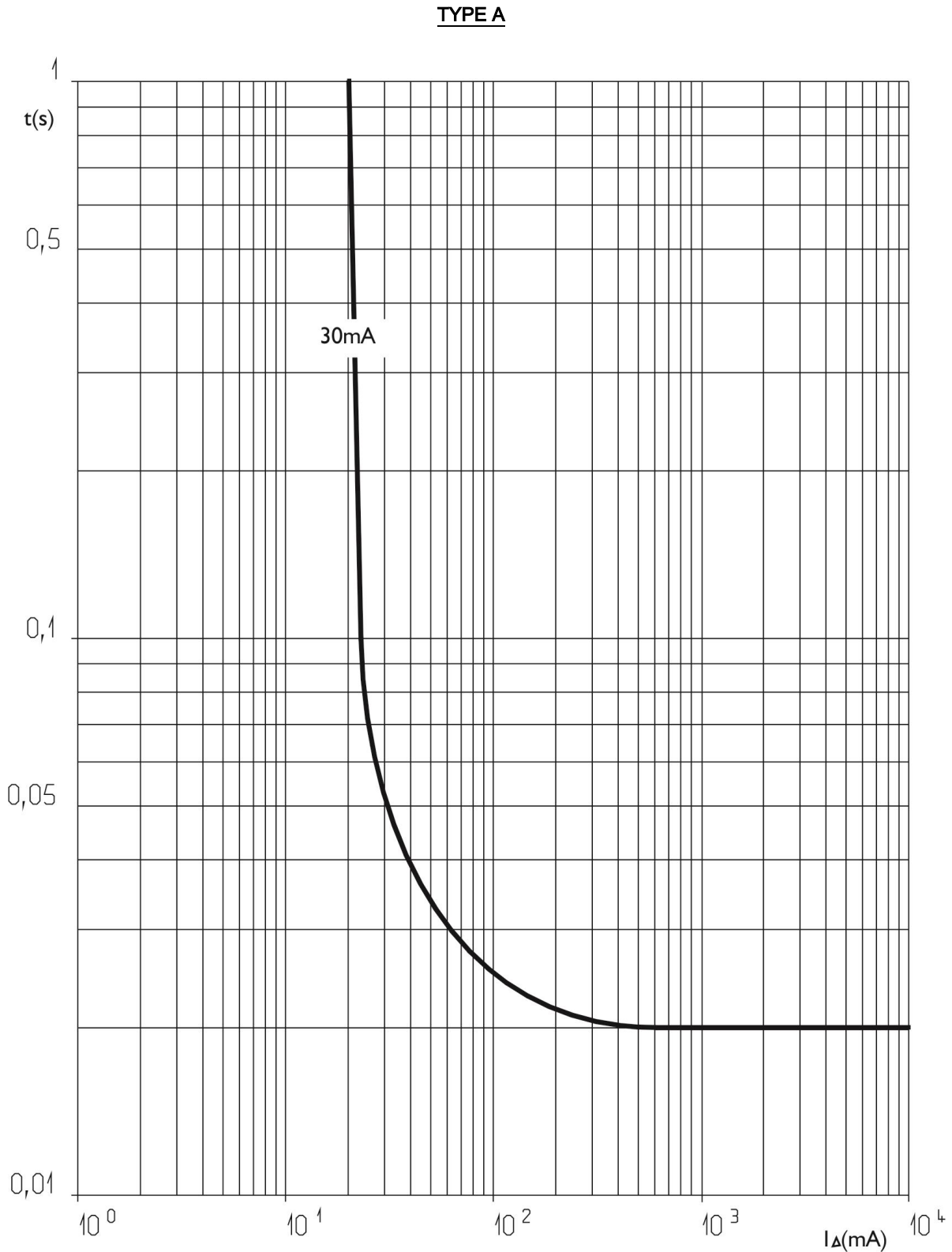
I_{cc} = Courant symétrique de court-circuit présumé (valeur efficace en KA)

I^2t = Contrainte thermique limitée (en A^2s)

7. COURBES (suite)

Courbes de déclenchement différentiel :

. Courbe de temps de déclenchement en fonction de la valeur du courant de défaut :



Disjoncteur différentiel DX³ 6000 A / 10kA tétrapolaire

Référence(s) : 4 111 93, 4 111 94, 4 111 95, 4 112 12,
4 112 13, 4 112 14

8. EQUIPEMENT ET ACCESSOIRES

Accessoires de câblage :

- . Peigne d'alimentation HX³ tétrapolaires « tête de groupe » (réf. 4 052 00, 01, 02)
- . Cache vis plombable (réf. 4 063 04)

Auxiliaires de signalisation :

- . Contact auxiliaire (0,5 module, réf. 4 062 58)
- . Contact signal défaut (0,5 module, réf. 4 062 60)
- . Contact auxiliaire modifiable en signal défaut (0,5 module, réf. 4 062 62)
- . Contact auxiliaire + signal défaut modifiable en 2 contacts auxiliaires (1 module, réf. 406 266)

Auxiliaires de commande :

- . Déclencheur à émission de tension (1 module, réf. 4 062 76, 78)
- . Déclencheur à minimum de tension (1 module, réf. 4 062 80, 82)
- . Déclenchement autonome pour bouton poussoir à ouverture (1.5 module, réf. 4 062 87)
- . Déclencheur à seuil de tension "POP" (1 module, réf 4 062 86)

Commandes motorisées :

- . Commande motorisée (1 module, réf. 4 062 90, 91)
- . Commande motorisée avec réenclenchement automatique intégré (2 modules, réf. 4 062 93, 95)

Combinaisons possibles des auxiliaires et disjoncteurs différentiels :

- . Les auxiliaires se montent à gauche des disjoncteurs différentiels
- . Nombre maximum d'auxiliaires = 3
- . Nombre maximum d'auxiliaires de signalisation 1 module = 2
- . Nombre maximum d'auxiliaires de commande (réf. 4 062 76 à 4 062 87) = 1
- . L'auxiliaire de commande (déclencheur réf. 4 062 76 à 4 062 87) doit impérativement être placé à gauche des auxiliaires de signalisation (réf. 4 062 58 à 4 062 66) dans le cas où des auxiliaires de ces 2 familles sont associés sur le même disjoncteur différentiel
- Commandes rotatives déportées (réf. 4 063 19, 4 063 20)

Plombage :

- . Possible en position ouverte ou fermée


Consignation possible :

- . Par cadenas diamètre 5mm (réf. 4 063 13) ou cadenas diamètre 6 mm (réf. 227 97) et support cadenas (réf. 4 063 03)

Logiciel d'installation :

- . XL PRO³

9. SECURITE

. Pour votre sécurité, vous avez équipé votre installation électrique d'une protection différentielle et celle-ci doit être testée périodiquement. En l'absence de réglementation nationale sur cette périodicité, Legrand préconise d'effectuer ce test tous les mois : appuyer sur le bouton «», l'appareil doit déclencher. Dans le cas contraire, appeler immédiatement un électricien car la sécurité de votre installation est diminuée

. La présence d'une protection différentielle ne dispense pas d'observer toutes les précautions liées à l'usage de l'énergie électrique.